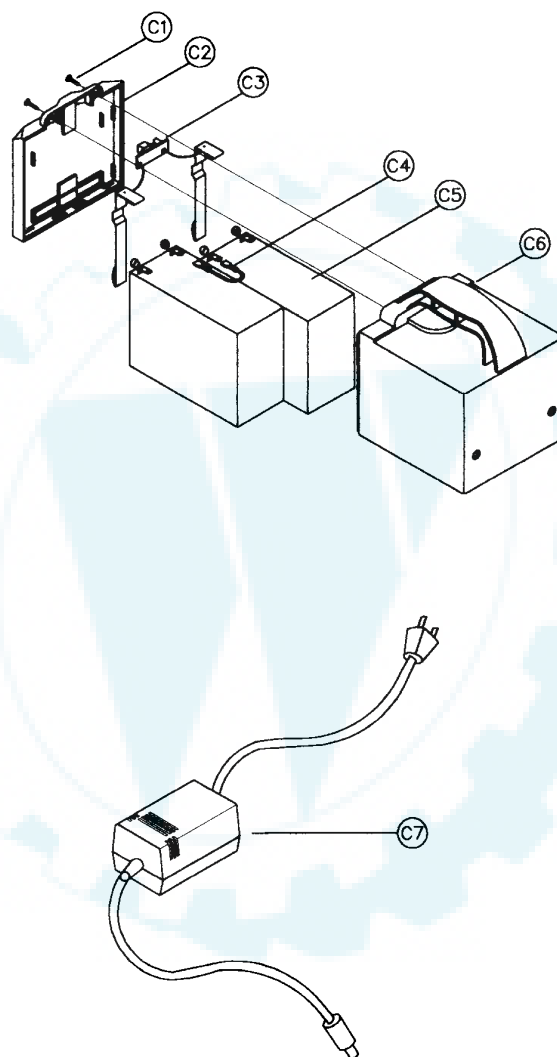
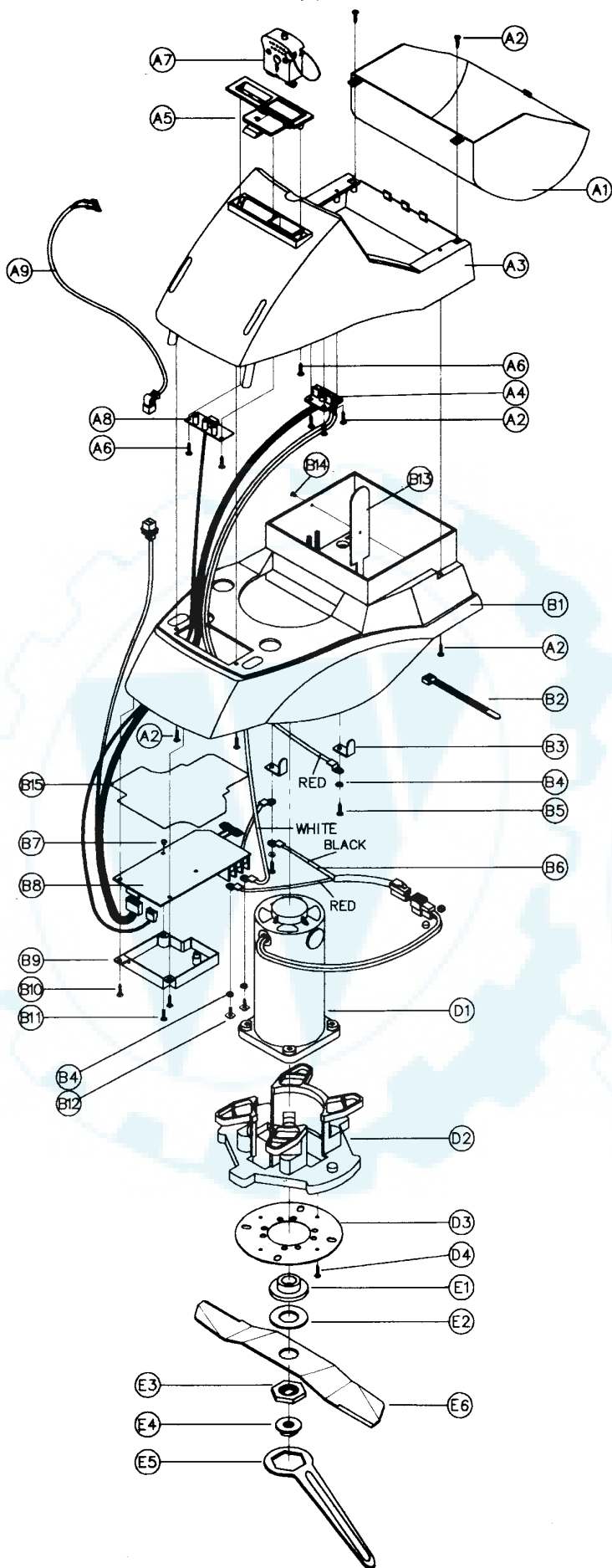


B071



Ausgabe Issue 2003- 1		Bild Nr Picture No B071		VARIOLUX 40 BATTERY CHASSIE		VARIOLUX 40 BATTERY CHASSIS		Seite Page 36	
Pos. Fig.	Anzahl/Quantity				Artikel Nr. Part No	Bezeichnung	Description	Satz Kit	Anmerkung Notes
	722	537							
X 1	1				1117- 1317- 02	Chassie- rot	Chassis- red		
2	1				1117- 3272- 01	Führungsholm- Obert.	Handle upper part		Inkl. 5
3	1				1111- 3282- 02	Klappe- schwarz	Flap- black		
4	1				1117- 1385- 02	Motorhalterung- grau.....	Motor mount- grey		
5	1				9579- 0009- 00	• Kabelhalter	• Cable restrainer		
6	2				1111- 3163- 01	Rad	Wheel		
7	2				1111- 3238- 01	Rad	Wheel		
8	8				9549- 0053- 00	Kugellager	Ball bearing		
9	4				1117- 1215- 01	• Achse	• Pin		
10	4				1117- 1379- 01	Radblech	Wheel plate		
11	2				1111- 2815- 06	Nabenkapsel- grau	Hub cap- grey		
12	4				1111- 3164- 01	Radbolzen	Wheel axle bolt		
13	4				1117- 1228- 01	Einstellhebel	Adjusting lever		Inkl. 9
14	2				1111- 2804- 06	Nabenkapsel- grau	Hub cap- grey		
16	1				1111- 3205- 01	Schlüssel	Safety key		
18	4				1111- 2757- 01	Motorenhalter	Motor attachment		
21	2				9898- 0845- 12	Schraube	Screw		
22	1				1117- 3205- 01	Führungsholm- Untert.	Handlebar- lower part		
23	1				1117- 1345- 02	Grassamler- Obert.	Top collector- black		Inkl. 24
24	1				1111- 2764- 01	• Deckel	• Cover		
25	1				1111- 3106- 01	Grassamler- Unterteil	Collector- lower part		
26	1				1111- 3116- 01	Grassamler- Unterteil	Collector- lower part		
27	2				1117- 3194- 01	Verriegelungsrads	Locking knob		
28	2				9699- 0028- 02	Scheibe	Flat washer		
29	2				9847- 7909- 16	Schraube	Screw		
30	11				9836- 9516- 12	Schraube	Screw		
31	1				1111- 2792- 01	Feder	Spring		
33	4				9694- 0003- 00	Scheibe	Washer		
35	4				9836- 9216- 12	Schraube	Screw		
36	2				1117- 3022- 01	Schraube	Screw		
37	2				1111- 3136- 01	Scheibe	Washer		
38	1				9579- 0008- 00	Kabelhalter	Cable holder		
39	4				1117- 1356- 01	Schloßscheibe	Lock washer		
43	1				1111- 3156- 01	Messerschlüssel	Blade wrench		
44	1				1117- 3023- 01	Montagesatz	Assy kit		
X 45	1				1117- 3379- 01	Montagesatz	Assy kit		
46	4				1117- 1382- 01	Höheneinstellsegment	Sector		
47	2				9699- 0037- 02	Scheibe	Washer		
48	4				9699- 0062- 02	Scheibe	Flat washer		
49	4				1117- 1376- 01	Radschild	Wheel lever		
50	1				1117- 1381- 01	Radachse	Shaft		
51	4				9716- 0831- 02	Mutter	Nut		
52	1				1117- 1380- 01	Radachse	Wheel shaft		
53	2				9799- 0831- 02	Mutter	Nut		
54	2				9836- 9225- 12	Schraube	Screw		
X 55	1				1117- 3380- 01	Schalter	Switch		





Ausgabe Issue 2003- 1		Bild Nr Picture No B072		VARIOLUX 40 BATTERY MOTOR MESSER		VARIOLUX 40 BATTERY MOTOR BLADE		Seite Page 38	
Pos. Fig.	Anzahl/Quantity				Artikel Nr. Part No	Bezeichnung	Description	Satz Kit	Anmerkung Notes
	722 537								
A01	1				1117-2076-02	Batterieklappe- rot	Top housing- red		
A02	10				9836-9216-12	Schraube	Screw		
A03	1				1117-2077-02	Obere Gehäuse- rot	Upper housing- red		
A04	1				1117-2137-01	Platte	Safety key plate		
A05	1				1117-2062-01	Display- Halter	LED place		
A06	3				9836-9012-12	Schraube	Screw		
A07	1				1111-3205-01	Schlüssel	Safety key		
A08	1				1117-2087-01	LED Display	LED circuit board		
A09	1				1117-2141-01	Kabel	Cable		1175 mm
B01	1				1117-2078-02	Batteriegehäuse- grau	Battery house- grey		
B02	1				9579-0008-00	Kabelhalter	Cable holder		
B03	2				1117-2084-01	Anschlußblech	Connection		
B04	4				9683-0015-02	Scheibe	Lock washer		
B05	2				9836-9520-12	Schraube	Screw		
B06	1				1117-2086-01	Motorkabelbündel	Motor plug set		
B07	1				9799-0431-02	Mutter	Nut		
B08	1				1117-2140-01	Kreiskarte	IC card		
B09	1				1117-2079-01	Haube	Cover		
B10	2				9847-7716-16	Schraube	Screw		
B11	1				9865-0408-16	Schraube	Screw		
B12	2				9849-7909-16	Schraube	Screw		
B13	1				1117-2108-01	Isolierung	Charging insulation		
B14	1				1117-2131-01	Niet	Rivet		
B15	1				1117-2105-01	Dampfer	Pad		
C01	2				9836-9216-12	Schraube	Screw		
C02	1				1117-2080-01	Batteriehaube	Battery box cover		
C03	1				1117-2089-01	Ladeplatte	Charging plate		
C04	1				1117-2091-01	Kabel	Cord		
C05	2				1117-2083-01	Batterie	Battery		12 volt - 9 Ah
C06	1				1117-2075-01	Batteriegehäuse	Battery box		
C07	1				9400-0262-00	Ladegerät	Charger		
C99	1				1111-3122-01	Geladekabel (450 mm)	Charging wire		Nicht ill.
D01	1				1117-2085-01	Motor	Motor		
D02	1				1117-2092-01	Motorbefestigung	Motor base		
D03	1				1117-2082-01	Motorplatte	Motor mounting plate		
D04	4				9836-9012-12	Schraube	Screw		
E01	1				1111-3128-01	Messerhalter	Blade holder		
E02	1				1111-0020-01	Scheibe	Support washer		
E03	1				1111-3135-01	Sechskantscheibe	Hexagonal washer		
E04	1				1111-3129-01	Messermutter	Blade nut		
E05	1				1111-3156-01	Messerschlüssel	Blade wrench		
X E06	1				1117-1352-01	Messer	Blade		